

# OF 20 / 40 / 45 系列 - 面板式流量計

## 特性

- ☆ 黃銅、不銹鋼接口易於安裝
- ☆ 容易閱讀英式或美式讀數
- ☆ 範圍 水: 由 4 CCM 至 20 LPM  
氣: 由 40 CCM 至 560 LPM
- ☆ 清晰瓦克力纖維外殼
- ☆ 維修及裝拆容易
- ☆ 穩定

## 應用

- ☆ 氣樣本測試器
- ☆ 除鹽分儀器
- ☆ 氣體分析
- ☆ 醫療系統
- ☆ 相片沖曬機
- ☆ 水務工程

OF 20



OF 40

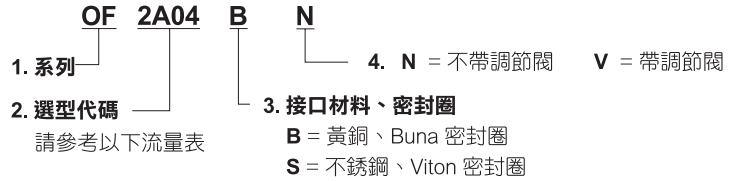


OF 45



精度	OF 20 系列 ± 5% F.S. OF 40 & OF 45 系列 ± 3% F.S.
浮子材料	黑玻璃 / 不銹鋼
外殼材料	透明瓦克力塑膠
密封圈材料	Buna - N "O" 密封圈使用在銅 Viton "O" 密封圈使用在不銹鋼
最高工作壓力	100 PSIG
最高工作溫度	65 °C
連接口	銅、不銹鋼
流量控制閥	銅、不銹鋼

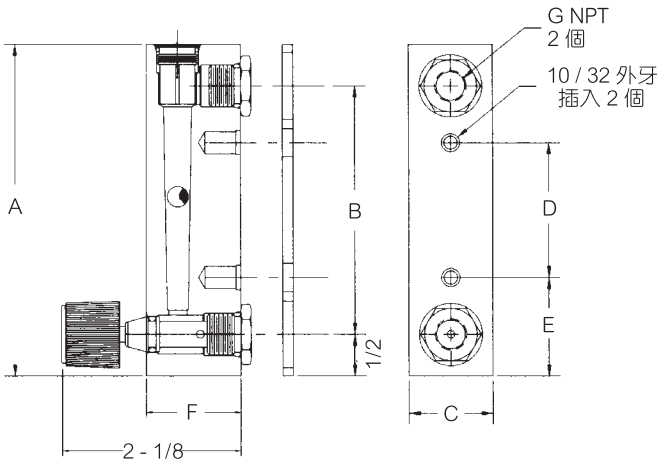
## 訂購舉例



流量範圍	代碼	流量範圍	代碼
<b>空氣 (SCFH)</b>		<b>空氣 (LPM)</b>	
0.1 - 1	2A00	0.04 - 0.5	2A12
0.2 - 2	2A01	0.1 - 1	2A13
0.4 - 5	2A02	0.2 - 2.5	2A29
1 - 10	2A03	0.4 - 5	2A14
2 - 20	2A04	1 - 10	2A15
3 - 30	2A05	2 - 25	2A16
4 - 50	2A06	4 - 50	2A17
10 - 100	2A07	10 - 100	2A18
20 - 200	2A08	<b>水 (GPH)</b>	
<b>水 (CCM)</b>		0.2 - 2	2L28
5 - 50	2L09	0.4 - 5	2L19
10 - 100	2L10	1 - 10	2L20
20 - 240	2L11	2 - 20	2L21
		4 - 40	2L22

流量範圍	代碼	流量範圍	代碼
<b>空氣 (SCFH)</b>		<b>水 (CCM)</b>	
0.4 - 5	4A30	4 - 50	4L38
1 - 10	4A31	10 - 120	4L56
2 - 20	4A32	25 - 225	4L51
4 - 40	4A33	40 - 400	4L50
10 - 100	4A34	40 - 660	4L52
14 - 150	4A35	100 - 1500	4L53
20 - 200	4A36	200 - 3000	4L54
<b>空氣 (CCM)</b>		300 - 3700	4L55
<b>空氣 (LPM)</b>		<b>水 (GPH)</b>	
0.4 - 5	4A40	1 - 10	4L45
1 - 10	4A41	2 - 25	4L48
2 - 20	4A42	4 - 50	4L49
3 - 30	4A43	6 - 60	4L46
4 - 50	4A44	<b>空氣 (SCFM)</b>	
10 - 100	4A47	0.3 - 3	4A37

流量範圍	代碼	流量範圍	代碼
<b>空氣 (SCFM)</b>		<b>水 (GPM)</b>	
0.5 - 5	4A67	0.25 - 2.5	4L64
1 - 10	4A65	0.5 - 5	4L66
2 - 20	4A68	<b>水 (LPM)</b>	
<b>空氣 (LPM)</b>		1 - 10	4L69
14 - 140	4A72	2 - 20	4L71
30 - 280	4A70	雙顯示式 = SCFM / SCFH GPM / GPH, 或 LPM / LPH	
100 - 560	4A73		



型號	單位 (mm)						
	A	B	C	D	E	F	G
OF 20	102	76.2	25.4	41.3	30.2	28.6	1 / 8"
OF 40	165	140	34.9	88.9	38.1	28.6	1 / 8"
OF 45	168	140	28.6	88.9	38.1	34.9	1 / 4"