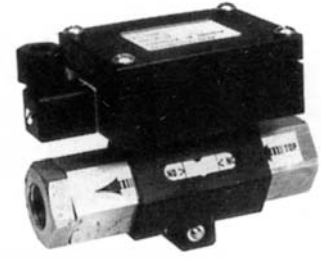


FS - 100 E 2.0 - 15.0 LPM (固定設定點)
FS - 100 E - A 1.0 - 16.0 LPM (可調設定點)



FS - 100 E 系列，流量範圍由 2.0 - 6 LPM 的設定點，只能工作於垂直的安裝方向，調校準確的活塞，移動是基於流體流動，因而觸動完全分隔的磁簧管開關，當流動停止，活塞會因自己本體重量而回到起始位置，因此磁簧管開關的觸點再次打開。

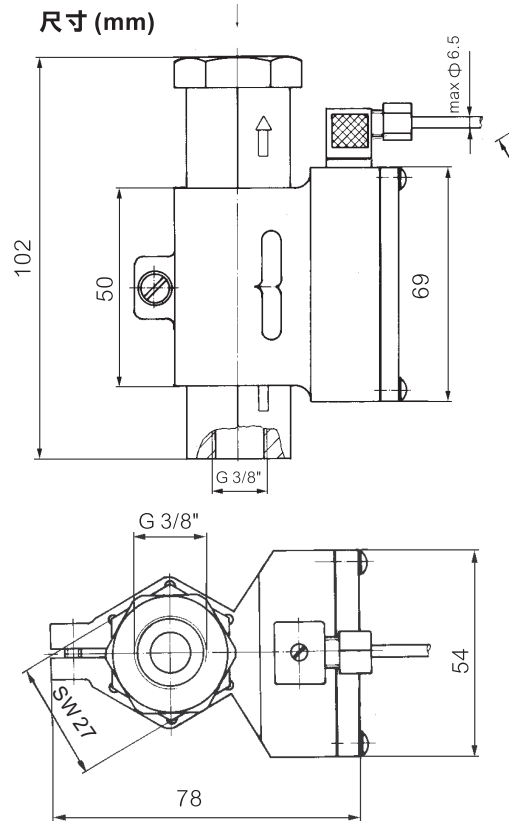
在 FS - 100 E 系列，流量範圍由 5 - 15 LPM 的設定點，能工作於不同的安裝方向，主因是內置彈簧，當流動停止，能令活塞回到起始位置。

FS - 100 E - A，可調範圍由 1.0 - 16 LPM，工作原理與 FS - 100 E 內置彈簧的一樣，FS - 100 E - A 更提供外置流量讀數範圍，使調校流量時，更易於準確把握，壓力降是不會因調校流量的量程而影響最大。

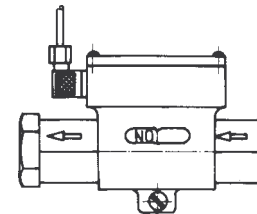
外殼	鍍鎳銅	
活塞	銅	
O - 密封圈	BunaN	
彈簧	不銹鋼	
磁石	Ferrite	
	FS-100 E	FS-100 E-A
最大流量	24...40 l/min	55 l/min
最大工作壓力	50 bar	50 bar
最大壓力降	0.3 bar	0.3 bar
最大工作溫度	+90 °C	+90 °C
設點	參見下圖	可調 1.... 16 l/min
開關功能 (流量上升)	可調 NO / NC	
安裝方向	下圖	任何方向
出廠設定點調較	垂直入向下	
重覆	± 1%	± 1%
下調精度	± 10%	± 10%
回差	最大 5%	最大 20%
安裝	G 3/8"	G 3/8"
電器連接	小型 DIN 插頭	
保護	IP 65	IP 65
開關功率	40 VA. 2 A. 220 V	40 VA. 2 A. 220 V
重量	約 0.5 kg	約 0.5 kg

訂貨號

	流量設點 (L/min)	安裝方向	訂貨號
FS - 100E	2	垂直	020-0402
	3	垂直	020-0403
	4	垂直	020-0404
	5	垂直	020-0405
	6	垂直	020-0406
	5	任何方向	020-0505
	6	任何方向	020-0506
	7	任何方向	020-0507
	8	任何方向	020-0508
	9	任何方向	020-0509
	10	任何方向	020-0510
	11	任何方向	020-0511
	12	任何方向	020-0512
	13	任何方向	020-0513
	14	任何方向	020-0514
15	任何方向	020-0515	
FS - 100E - A		任何方向	020-0315



設定點調校



調校外殼位置，可改變設定點

電源連接

